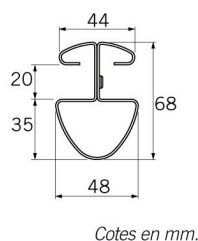


CONCEPT



Panneau rigide

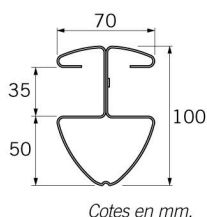


Cotes en mm.



Poteau AXOR®

- Pour la délimitation des résidences individuelles et des sites peu sensibles.
- Pour les petites hauteurs, inférieures ou égales à 2 m.



Cotes en mm.

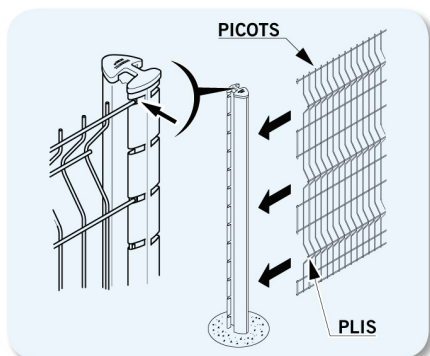


Poteau AXIS®

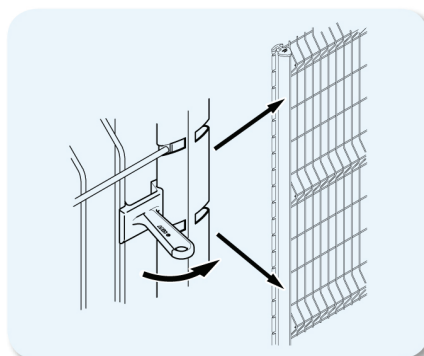
- Pour la protection et la sécurisation des sites exigeants.
- Pour toutes les hauteurs jusqu'à 3 m.
- Pour les zones ventées.
- Pour les applications sécuritaires: bavolets, mise à la terre...



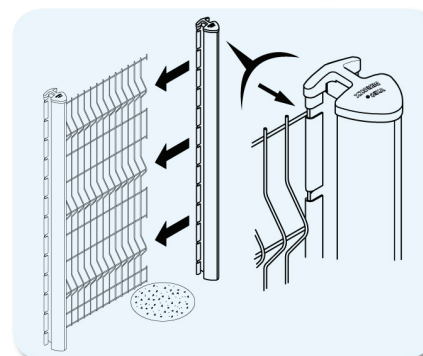
Systeme de pose EASYFIX : Pose à l'avancement



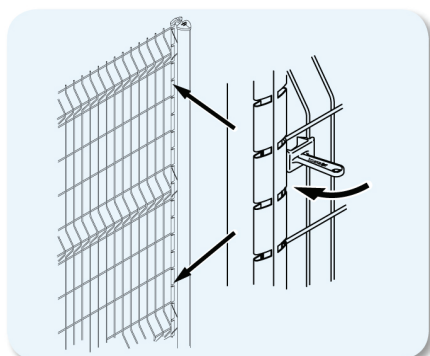
1. Sceller le premier poteau et engager le premier panneau.
(Picots orientables en haut ou bas).



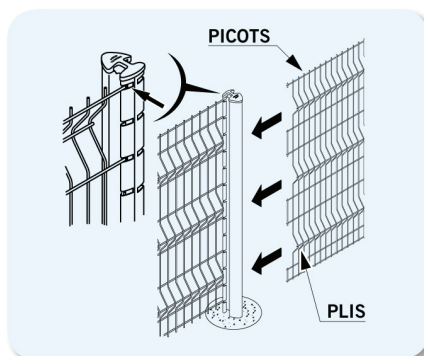
2. Positionner 2 bloqueurs AXIS® ou AXOR® pour maintenir en position le panneau sur le poteau, le temps du durcissement des scellements.



3. Engager le deuxième poteau sur le panneau.



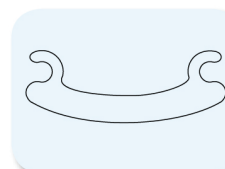
4. Positionner 2 bloqueurs AXIS® ou AXOR® et sceller le deuxième poteau.



5. Engager le deuxième panneau. Renouveler les opérations. A la fin du chantier, retirer les bloqueurs AXIS® ou AXOR® (réutilisables).



Bloqueur AXIS® pour les professionnels.



Bloqueur AXOR®